

1. 浸渍型电容器包装说明 Packing for dip type capacitor

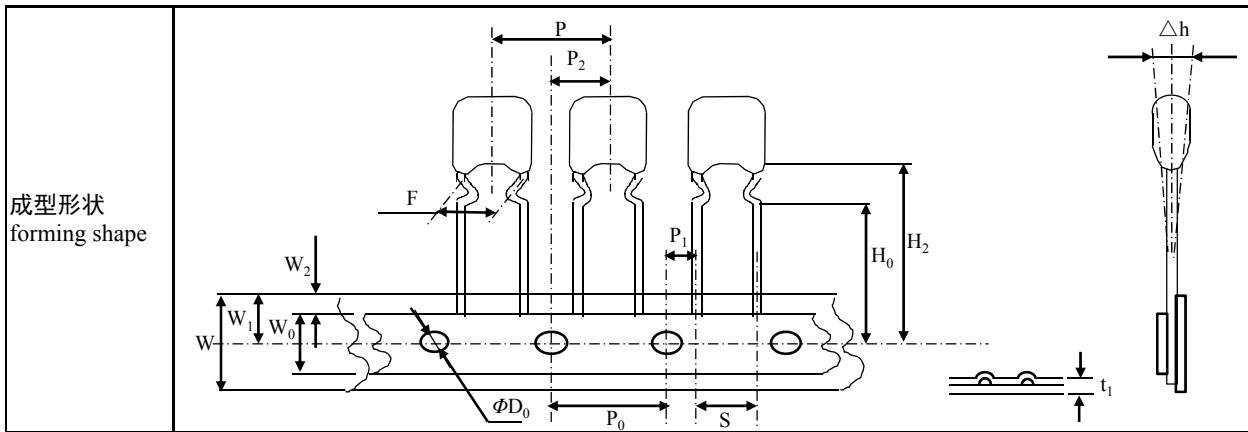
1.1 浸渍型电容器引出线成型形状 Lead kinked for dipped-type capacitor

■外形图Outline Drawing

引线形状 Lead kinked	标准型 Normal	切脚A型 Cut A style	加工B型 Forming B style		加工7型 Forming 7 style
品番编码第⑥部分 Part number digit ⑥	空白 blank	A***	Type1 B (F=5;S=5)	Type2 B (F>S)	7 (F<S)
成型形状 forming shape					

1.2 浸渍型电容器编带说明 Taping for dipped-type capacitor

■外形图Outline Drawing(Type1)

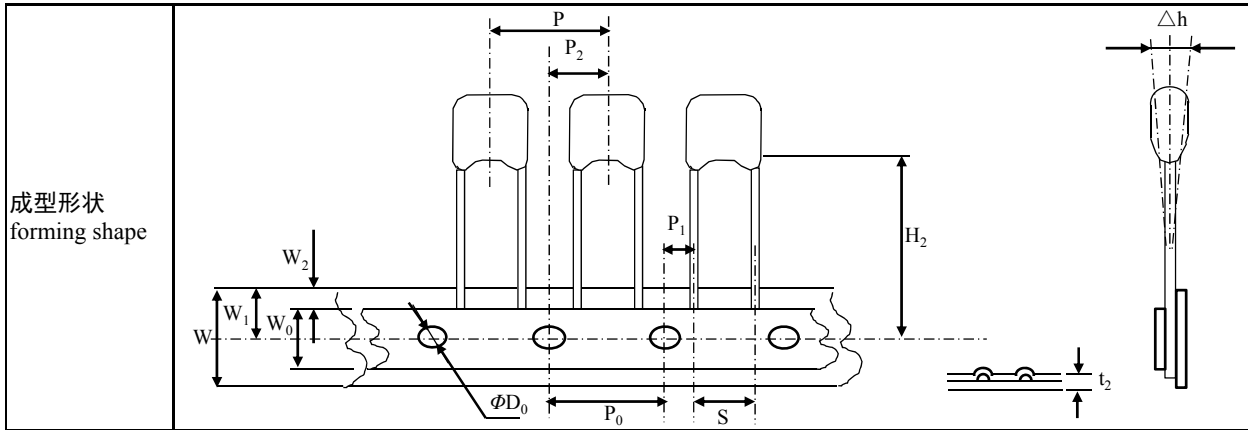


■编带尺寸表Taping Dimensions(mm)

品番编码第⑥部分 Part number digit ⑥		2		3	
名称Name	代号Code	F=7.5	F=5.0	F=7.5	
		尺寸Dimensions		尺寸Dimensions	
电容器间距	P	12.7±1.0	12.7±1.0	15.0±1.0	
送带孔距	P ₀	12.7±0.2	12.7±0.2	15.0±0.2	
引线位置	P ₁	3.85±0.5	3.85±0.5	3.75±0.5	
电容器本体位置	P ₂	6.35±1.3	6.35±1.3	7.5±1.3	
引线成型间距	S	5.0 +0.8/-0.2	5.0 +0.8/-0.2	7.5 +0.8/-0.2	
电容器侧面倾斜	△h	0±2.0	0±2.0	0±2.0	
电容器高度	H ₂	20.0±0.75	20.0±0.75	20.0±0.75	
弯脚高度	H ₀	16.0±0.5	16.0±0.5	16.0±0.5	
台纸宽度	W	18.0±0.5	18.0±0.5	18.0±0.5	
胶带宽度	W ₀	≥6	≥6	≥6	
送带孔位置	W ₁	9.0±0.5	9.0±0.5	9.0±0.5	
胶带位置	W ₂	0~3.0	0~3.0	0~3.0	
送带孔直径	ΦD ₀	4.0±0.2	4.0±0.2	4.0±0.2	
编带总厚度	t ₁	0.7±0.2	0.7±0.2	0.7±0.2	

本公司在更改设计、规格时可能不予事先通知，敬请谅解。请务必在购买及使用本公司产品前向本公司索要相关技术规格书。如对产品的安全性有疑义时，请与本公司联系 Design, Specifications are subject to change without notice. Ask factory for technical specifications before purchase and/or use. Whenever a doubt about safety arises from this product, please inform us immediately for technical consultation without fail.

■外形图Outline Drawing(Type2)



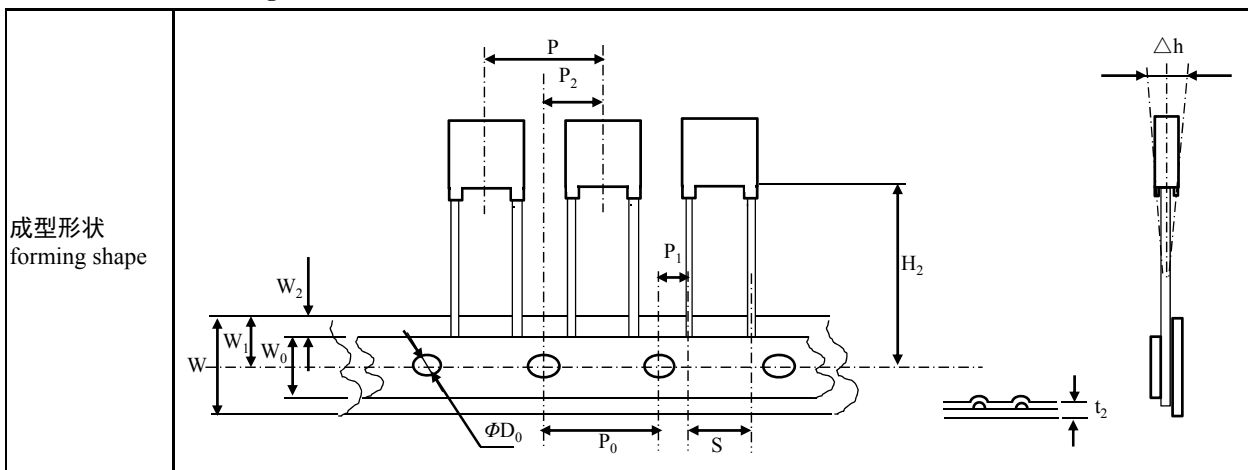
■编带尺寸表Taping Dimensions(mm)

品番编码第⑥部分 Part number digit ⑥		4	
名称Name	代号Code	F=5.0	F=7.5
		尺寸Dimensions	
电容器间距	P	12.7±1.0	15.0±1.0
送带孔距	P ₀	12.7±0.2	15.0±0.2
引线位置	P ₁	3.85±0.5	3.75±0.5
电容器本体位置	P ₂	6.35±1.3	7.5±1.3
引线成型间距	S	5.0 +0.8/-0.2	7.5 +0.8/-0.2
电容器侧面倾斜	△h	0±2.0	0±2.0
电容器高度	H ₂	18.0 +2.0/-0	18.0 +2.0/-0
台纸宽度	W	18.0±0.5	18.0±0.5
胶带宽度	W ₀	≥6	≥6
送带孔位置	W ₁	9.0±0.5	9.0±0.5
胶带位置	W ₂	0~3.0	0~3.0
送带孔直径	ϕD ₀	4.0±0.2	4.0±0.2
编带总厚度	t ₁	0.7±0.2	0.7±0.2

2. 盒式电容器包装说明 Packing for Box-type capacitor

2.1 盒式电容器编带说明 Taping for Box-type capacitor

■外形图Outline Drawing



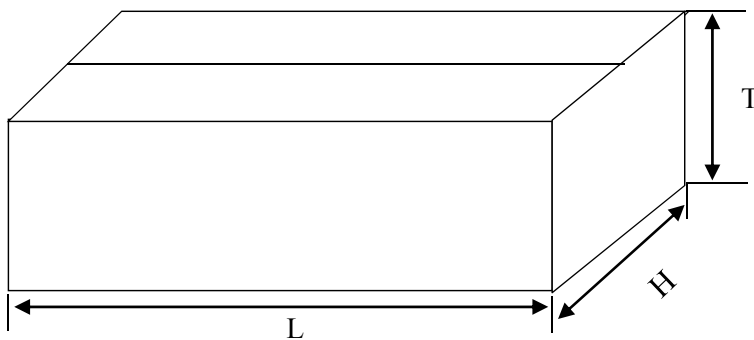
本公司在更改设计、规格时可能不予事先通知，敬请谅解。请务必在购买及使用本公司产品前向本公司索要相关技术规格书。如对产品的安全性有疑义时，请与本公司联系
Design, Specifications are subject to change without notice. Ask factory for technical specifications before purchase and/or use. Whenever a doubt about safety arises from this product, please inform us immediately for technical consultation without fail.

■ 编带尺寸表 Taping Dimensions(mm)

品番编码第⑥部分 Part number digit ⑥		4	
名称 Name	代号 Code	F=5.0	F=7.5
		尺寸 Dimensions	
电容器间距	P	12.7±1.0	15.0±1.0
送带孔距	P ₀	12.7±0.2	15.0±0.2
引线位置	P ₁	3.85±0.5	3.75±0.5
电容器本体位置	P ₂	6.35±1.3	7.5±1.3
引线成型间距	S	5.0 +0.8/-0.2	7.5 +0.8/-0.2
电容器侧面倾斜	△h	0±2.0	0±2.0
电容器高度	H ₂	18.0 +2.0/-0	18.0 +2.0/-0
台纸宽度	W	18.0±0.5	18.0±0.5
胶带宽度	W ₀	≥6	≥6
送带孔位置	W ₁	9.0±0.5	9.0±0.5
胶带位置	W ₂	0~3.0	0~3.0
送带孔直径	φD0	4.0±0.2	4.0±0.2
编带总厚度	t ₁	0.7±0.2	0.7±0.2

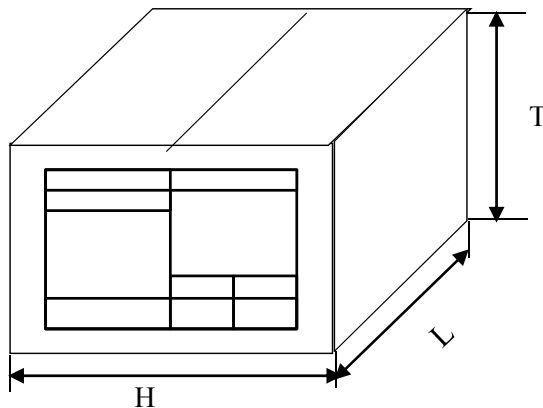
3. 包装箱尺寸 Packing in bulk(mm)

3.1 散装外包装箱尺寸 Out packing box for bulk



Type	Dimensions		
	L±5	H±5	T±5
1	470	300	280
2	540	350	270
3	655	355	270

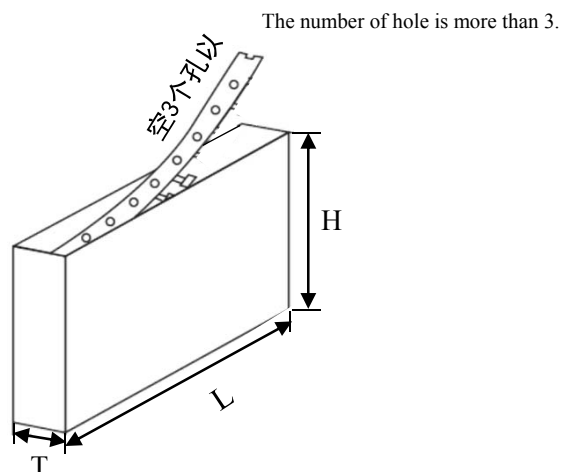
3.2 散装内包装箱尺寸 Inner packing box for bulk



Type	Dimensions		
	L±7	H±7	T±7
1	290	220	122

3.2 编带包装箱尺寸 Box size for Ammo-pack

Type	Dimensions		
	L±5	H±5	T±5
2	333	254	47
3	333	317	47
5	333	254	49
9	333	317	49



本公司在更改设计、规格时可能不予事先通知，敬请谅解。请务必在购买及使用本公司产品前向本公司索要相关技术规格书。如对产品的安全性有疑义时，请与本公司联系 Design, Specifications are subject to change without notice. Ask factory for technical specifications before purchase and/or use. Whenever a doubt about safety arises from this product, please inform us immediately for technical consultation without fail.